

※ご使用前にこの説明書を良くお読みになり十分に理解してください。  
Before beginning assembly, please read these instructions thoroughly!

ベルベットコートトリプルキャップスレッドショックセット (30) / W5194V  
Velvet Coating Triple Cap Thread Shock (30) / W5194V  
ベルベットコートトリプルキャップスレッドショックセット (38) / W5196V  
Velvet Coating Triple Cap Thread Shock (38) / W5196V  
ベルベットコートトリプルキャップスレッドショックセット (42) / W5195V  
Velvet Coating Triple Cap Thread Shock (42) / W5195V  
ベルベットコートトリプルキャップスレッドショックセット (46) / W5198V  
Velvet Coating Triple Cap Thread Shock (46) / W5198V



取扱説明書  
INSTRUCTION SHEET  
No.W5194V  
No.W5195V  
No.W5196V  
No.W5198V

説明書に使われているマーク  
Symbols used throughout  
this instruction manual, comprise:



2セット組立てる(例)。  
Assemble as many times as  
specified (here: twice).



原寸図  
True-to-scale  
diagram.



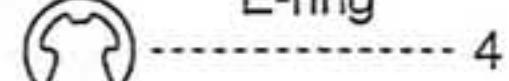
番号の順に組立てる。  
Assemble in the  
specified order.



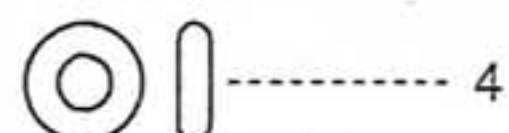
別購入品。  
Must be purchased  
separately!

## 1 ダンパー Shock Absorber

⑧ E2.5 Eリング  
E-ring



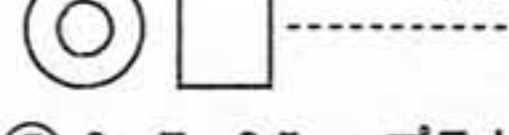
③ Oリング  
O-ring



② Oリング(中)  
O-ring (Medium)



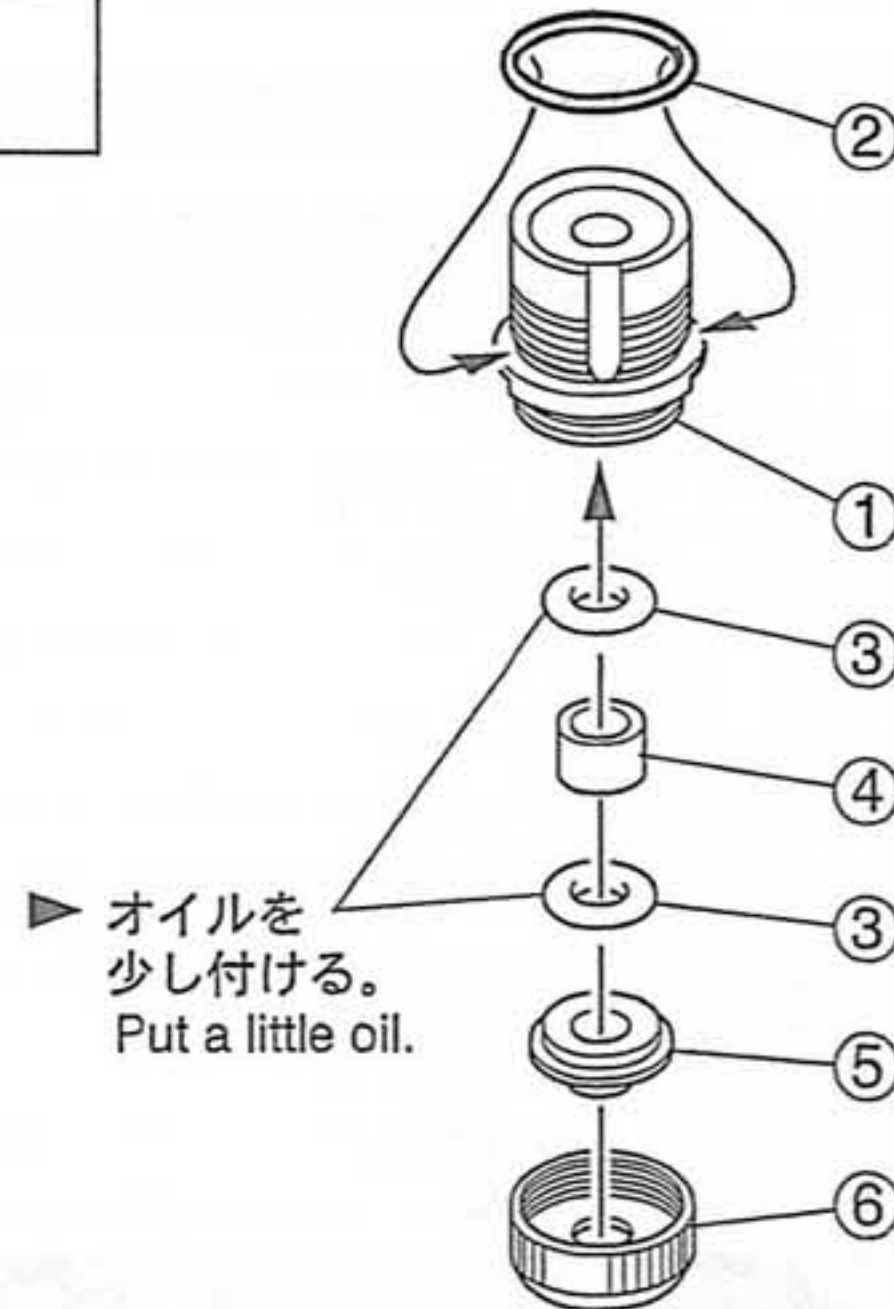
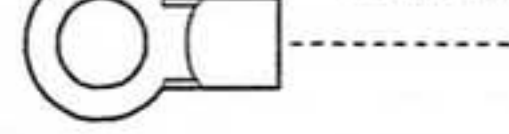
④ 3 x 6.5 x 5mm カラー  
Collar



⑤ 3 x 7 x 2.5mm プラカラー  
Plastic Collar

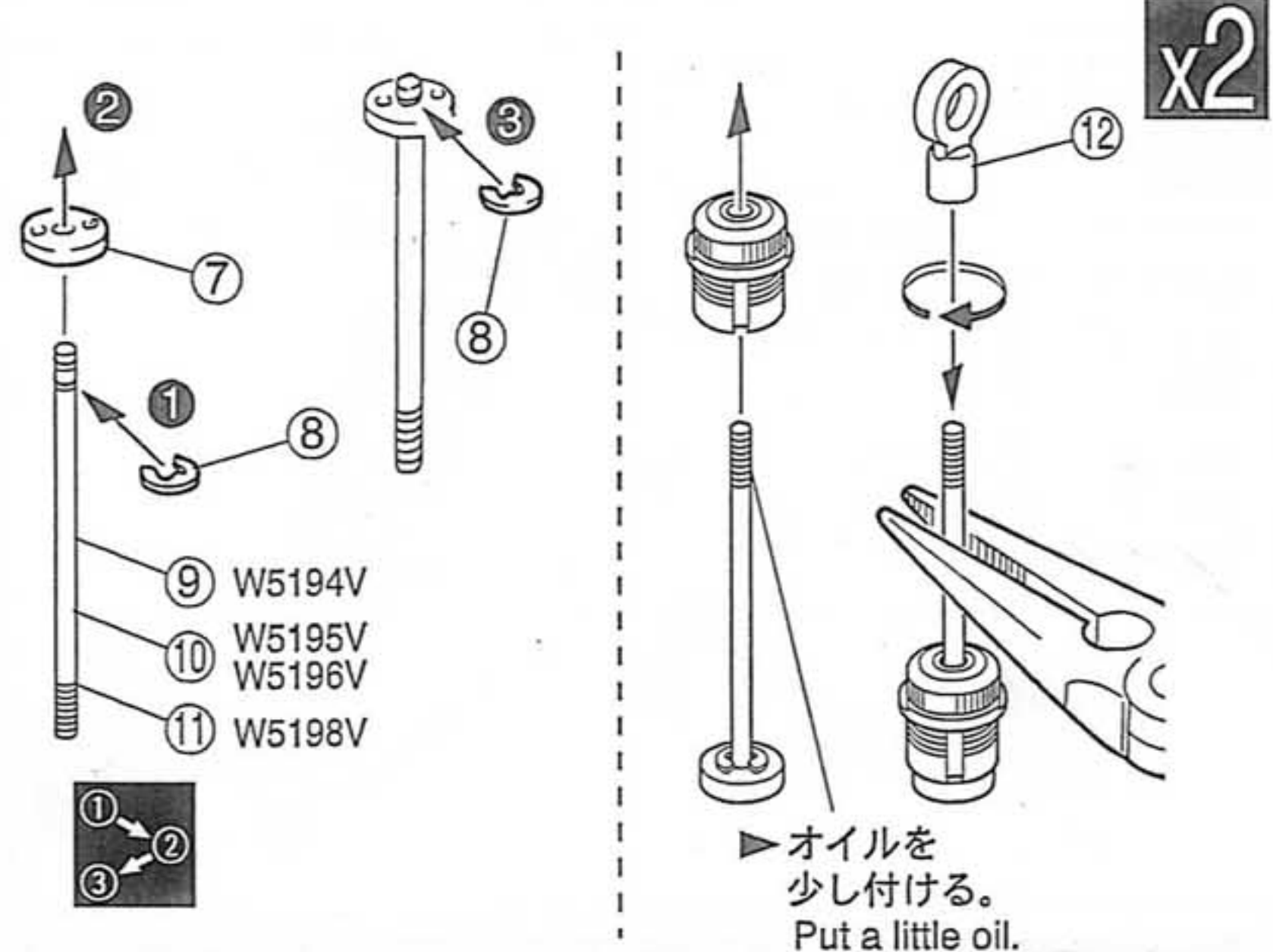
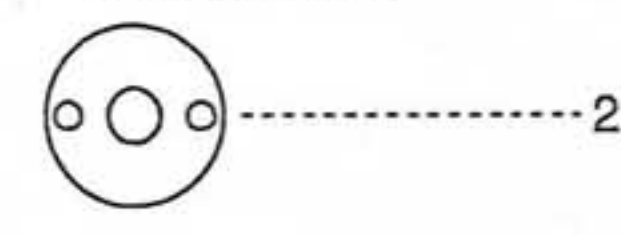


⑪ 5.8mm ボールエンド(S)  
Ball End (S)



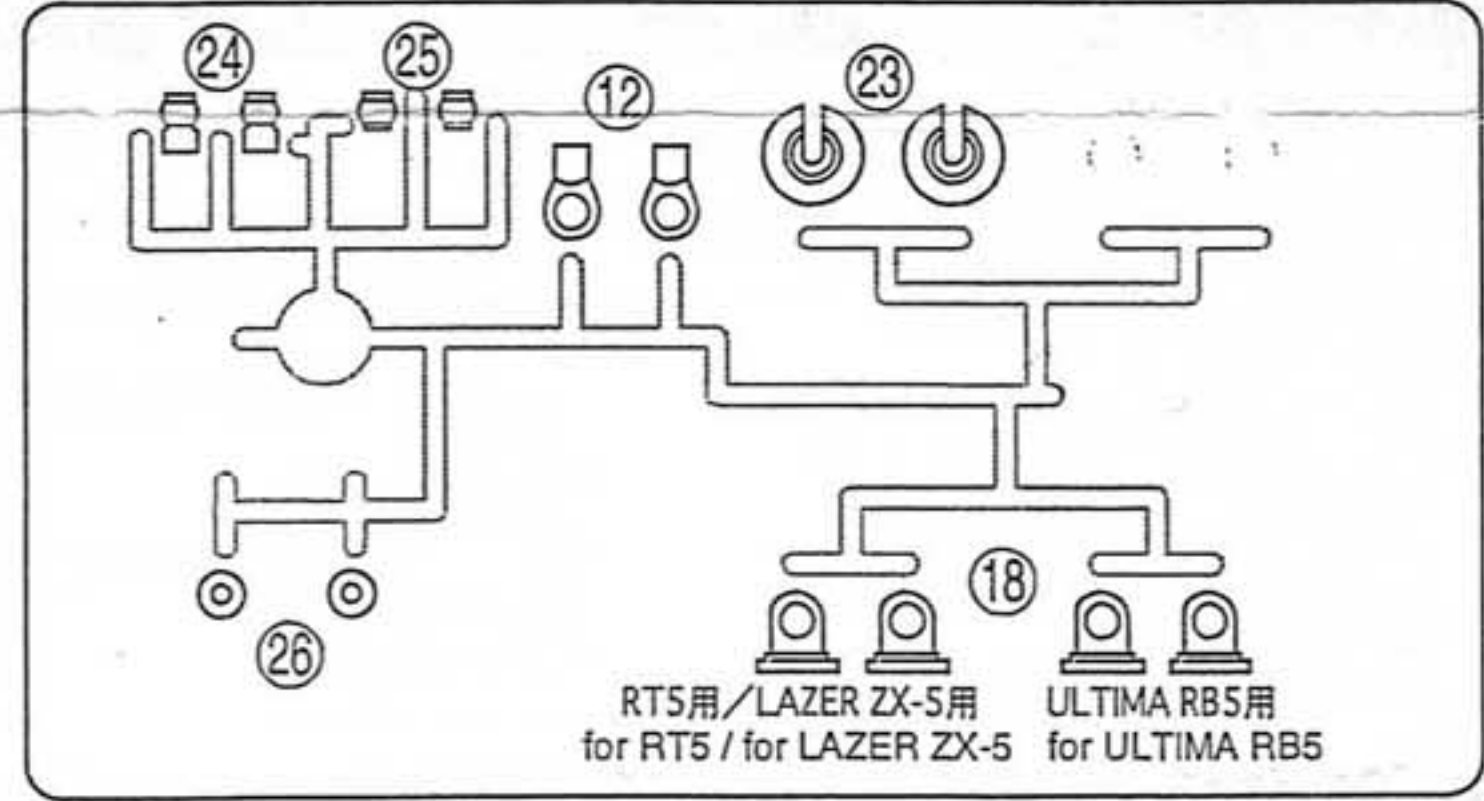
▶ オイルを  
少し付ける。  
Put a little oil.

⑦ ダンパーピストン (2C, 2B, 3A, 3B)  
Shock Piston



⑨ W5194V  
⑩ W5195V  
⑪ W5196V

▶ オイルを  
少し付ける。  
Put a little oil.



RT5用/LAZER ZX-5用 ULTIMA RB5用  
for RT5 / for LAZER ZX-5 for ULTIMA RB5

## 2 ダンパー Shock Absorber

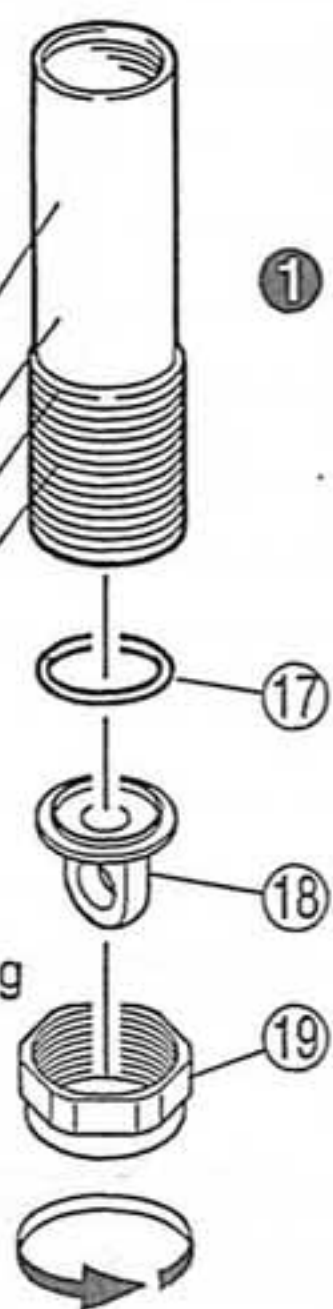
⑰ Oリング(大)  
O-ring (Large)



⑬ W5194V  
⑭ W5195V  
⑮ W5196V  
⑯ W5198V

▶ ⑱ は使用する車種  
により選択して下さい。  
⑱ is selected according  
to the model.

① オイルを入れる。  
Put the oil.

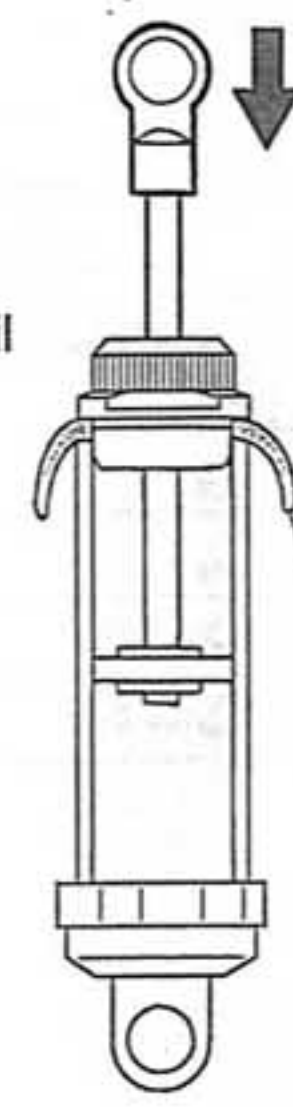


② 伸ばしておく。  
Keep expanded.



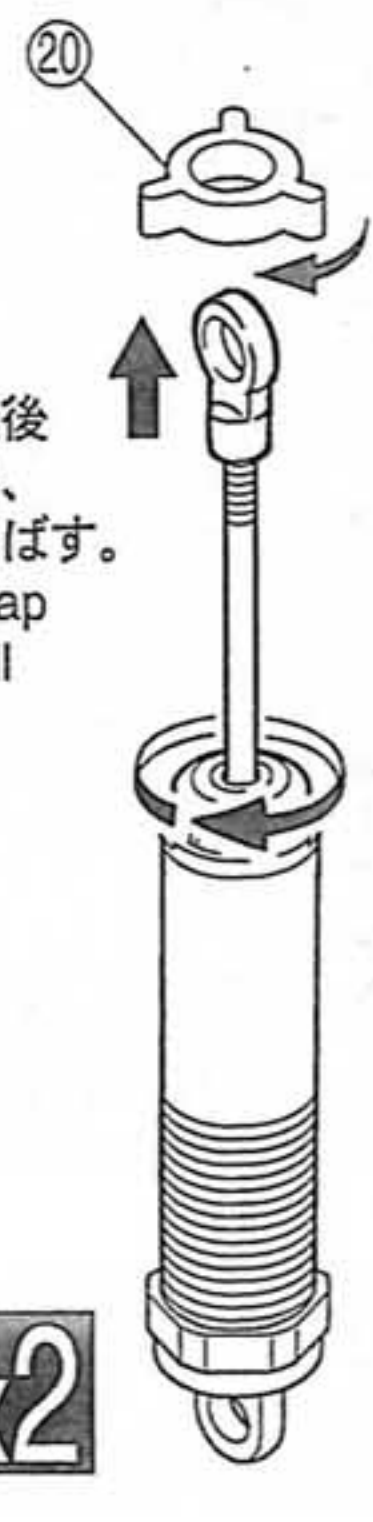
③ キャップを軽く  
止まる所まで締め、  
1/2回転ゆるめる。  
Tighten the cap until  
it slightly stops,  
then loosen it for  
a 1/2nd lap.

④ シャフトをゆっくり  
押し込む。  
Insert the shaft  
slowly.

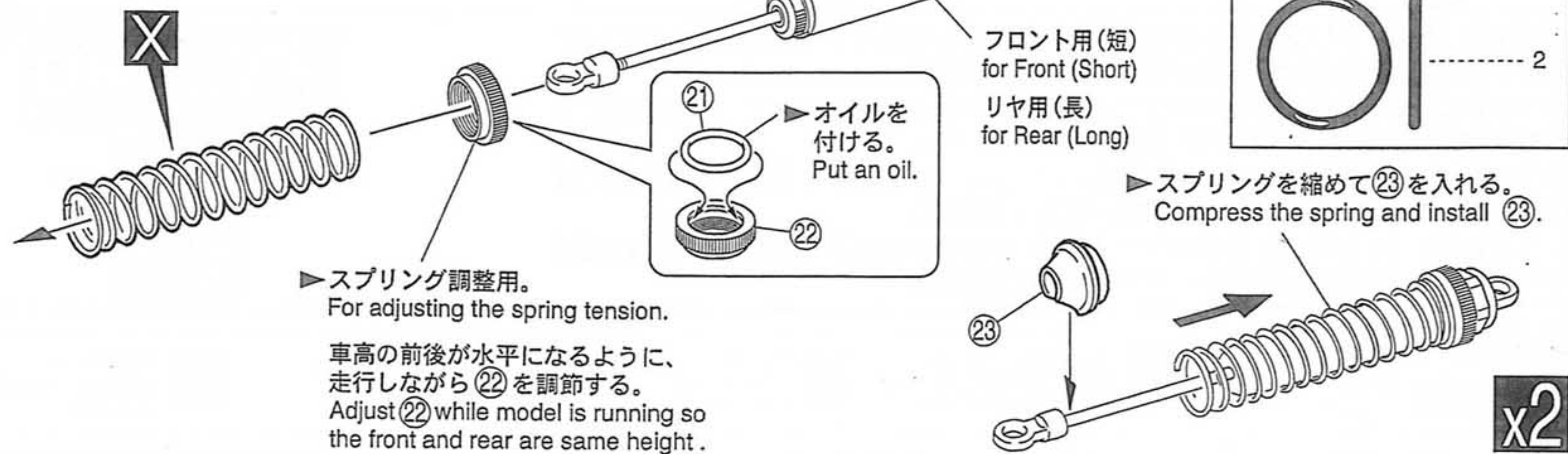


⑤ キャップを最後  
まで締め込み、  
シャフトを伸ばす。  
Tighten the cap  
firmly, and pull  
the shaft.

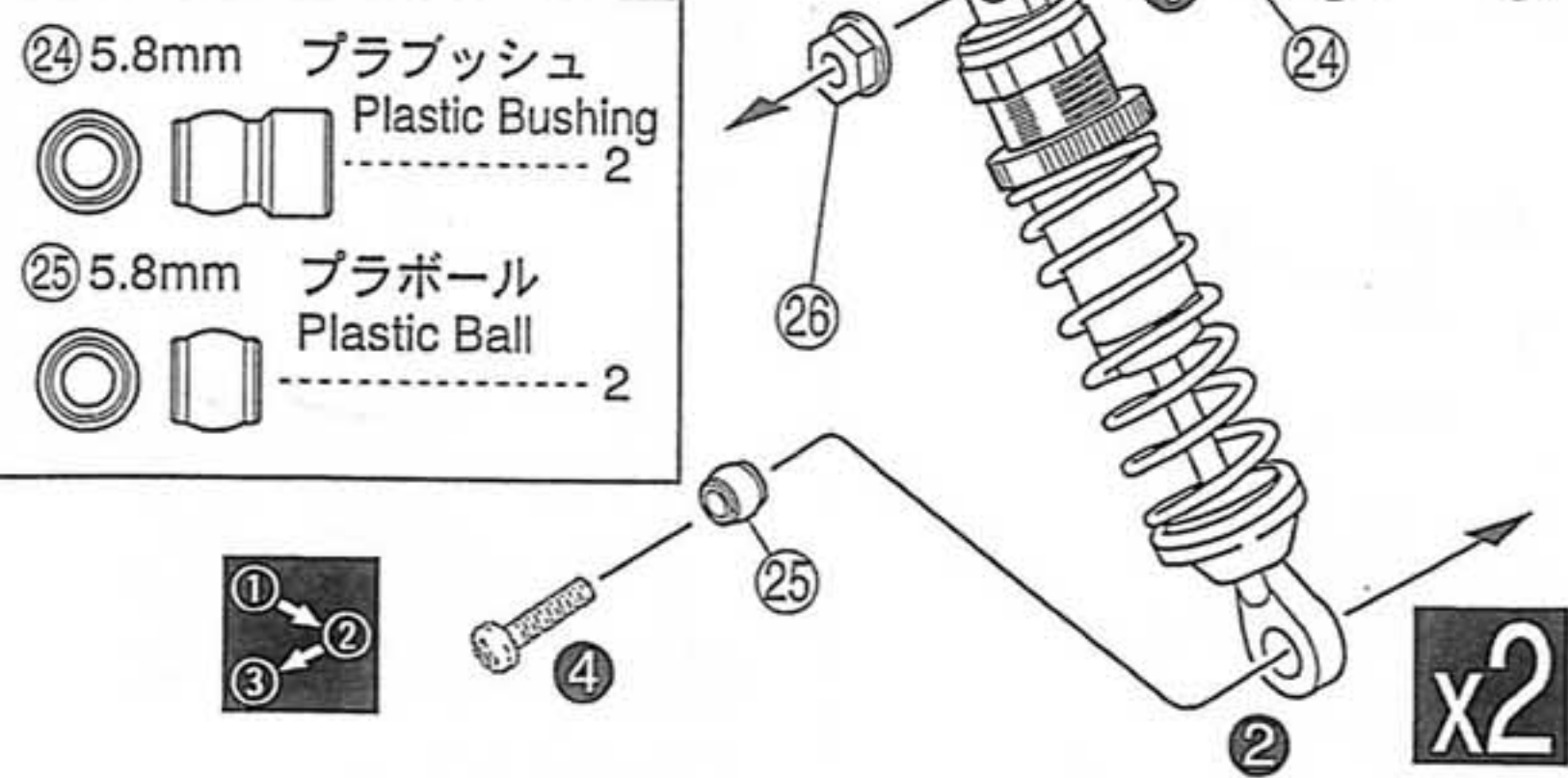
▶ 余分なオイル  
が出る。  
Surplus oil  
comes out.



### 3 ダンパー Shock Absorber



### 4 サスペンション Suspension



### スペアパーツ SPARE PARTS

★ FOR JAPANESE MARKET ONLY.

品番 No.	パーツ名 Part Names	内容(キ-No.と入数) Quantity	★定価(税込)
FM364 BL	ダンパーアジャストナット(ブルー) Shock Adjustable Nut (Blue)	②③ x2	368
W0203	5.8φプラッシュセット 5.8φ Plastic Bush Set	②⑤ x8	315
W5189 -01BL	ショックキャップ(ブルー/2pcs) Shock Cap(Blue / 2pcs)	⑩ x2	525
W5194 -01	ダンパープラスチックパーツセット Shock Plastic Parts Set	⑩⑪⑫⑬⑭⑮⑯ x2	420
W5181 -03	ダンパーピストン Shock Piston	⑦ x2	210
W5181 -04	ダンパーシールOリング (S) Shock Seal O-ring (S)	② x4	263
W5181 -05	ダンパーシールOリング (M) Shock Seal O-ring (M)	⑩ x4	263
W5182 -02	ダンパーシャフト(M) Shock Shaft (M)	⑪ x2	630
W5184 -01	シールカートリッジ(L/2セット入) Lower Shock Cartridge (L/2pcs)	①⑥ x2 ⑳ x1	1050
W5184 -02	カートリッジブッシュ(L/2pcs) Cartridge Bushing (L/2pcs)	④⑤ x2	315
W5184 -04	ショックシャフト(42/2pcs) Shock Shaft (42/2pcs)	⑨ x2	630

品番 No.	パーツ名 Part Names	内容(キ-No.と入数) Quantity	★定価(税込)
W5184 -05	ダンパーOリング(8pcs) Shock O-Ring(8pcs)	③ x8	525
W5185 -01V	ベルベットコーティングスレッドショックケース(30) Velvet Coating Thread Shock Case(30)	⑬ x1	1050
W5187 -01V	ベルベットコーティングスレッドショックケース(42) Velvet Coating Thread Shock Case(42)	⑮ x1	1155
W5193 -01	ダンパーシャフト(L=50/2Pcs) Shock Shaft (L=50/2Pcs)	⑩ x2	630
W5194V	ベルベットコーティングトリプルキャップスレッドショックセット(30) Velvet Coating Triple Cap Thread Shock Set (30)	⑳ x1 ①②③④⑤⑥⑦⑧⑨⑫⑬⑭⑮⑯ x2 ③ x2 ⑥ x5	4305
W5195V	ベルベットコーティングトリプルキャップスレッドショックセット(42) Velvet Coating Triple Cap Thread Shock Set (42)	⑳ x1 ①②③④⑤⑥⑦⑧⑨⑫⑬⑭⑮⑯ x2 ③ x2 ⑥ x5	4515

品番 No.	パーツ名 Part Names	内容(キ-No.と入数) Quantity	★定価(税込)
W5196V	ベルベットコーティングトリプルキャップスレッドショックセット(38) Velvet Coating Triple Cap Thread Shock Set (38)	⑳ x1 ①②③④⑤⑥⑦⑧⑨⑫⑬⑭⑮⑯ x2 ③ x2 ⑥ x5	4515
W5196 -01V	ベルベットコーティングスレッドショックケース(38) Velvet Coating Thread Shock Case(38)	⑮ x1	1155
W5198V	ベルベットコーティングトリプルキャップスレッドショックセット(46) Velvet Coating Triple Cap Thread Shock Set (46)	⑳ x1 ①②③④⑤⑥⑦⑧⑨⑫⑬⑭⑮⑯ x2 ③ x2 ⑥ x5	5040
W5198 -01V	ベルベットコーティングスレッドショックケース(46/1Pc) Velvet Coating Thread Shock Case(46/1Pc)	⑮ x1	1260
W5198 -02	ショックシャフト(58mm/2pcs) Shock Shaft (58mm/2pcs)	⑪ x1	630

### オプションパーツ OPTIONAL PARTS

★ FOR JAPANESE MARKET ONLY.

品番 No.	パーツ名 Part Names	内容(キ-No.と入数) Quantity	★定価(税込)
ORG03 X	X断面型Oリング(P3/ダンパー用)8入 X Grooved O-ring (P3 / for oil shock)	③と交換。 Replaces ③.	630
ORG03 XR	X断面型Oリング(P3/ダンパー用/オレンジ)8入 X Grooved O-ring(P3 / for oil shock / Orange)	③と交換。 Replaces ③.	630
W0136	5.8mmハードボール 5.8mm Hard Ball	⑤と交換。 Replaces ⑤.	525
W0201	5.8mmスチールボール 5.8mm Steel Ball	⑤と交換。 Replaces ⑤.	735
W5181 -09	スプリング(S/シルバー#70) Spring(S/Silver/#70)	2入 2pcs	315
W5181 -55	スプリング(S/オレンジ#55) Spring(S/Orange/#55)	2入 2pcs	578
W5181 -60	スプリング(S/オレンジイエロー#60) Spring(Orange Yellow/#60)	2入 2pcs	578
W5181 -65	スプリング(S/イエロー#65) Spring(S/Yellow/#65)	2入 2pcs	578
W5181 -75	スプリング(S/ライトグリーン#75) Spring(S/Light Green/#75)	2入 2pcs	578
W5183 -03	スプリング(L/ブラック#50) Spring(L/Black/#50)	2入 2pcs	315
W5183 -04	スプリング(L/シルバー#70) Spring(L/Silver/#70)	2入 2pcs	315
W5183 -60	スプリング(L/オレンジイエロー#60) Spring(L/Orange Yellow/#60)	2入 2pcs	578
W5183 -65	スプリング(L/イエロー#65) Spring(L/Yellow/#65)	2入 2pcs	578
W5183 -68	スプリング(L/ブルー#68) Spring(L/Blue/#68)	2入 2pcs	630

品番 No.	パーツ名 Part Names	内容(キ-No.と入数) Quantity	★定価(税込)
W5183 -75	スプリング(L/ライトグリーン#75) Spring(L/Light Green/#75)	2入 2pcs	578
W5183 -80	スプリング(L/グリーン#80) Spring(L/Green/#80)	2入 2pcs	578
W5192 -30	スプリング(シルバー/#30 / 2pcs) Spring (Silver /#30 / 2pcs)	2入 2pcs	420
W5198 -60	スプリング(R/#60 / L=75 / 2pcs) Spring (R /#60 / L=75 / 2pcs)	2入 2pcs	630
W5198 -65	スプリング(R/#65 / L=75 / 2pcs) Spring (R /#65 / L=75 / 2pcs)	2入 2pcs	630
W5198 -70	スプリング(R/#70 / L=75 / 2pcs) Spring (R /#70 / L=75 / 2pcs)	2入 2pcs	630
W5199 -65	スプリング(F/#65 / L=55 / 2pcs) Spring (F /#65 / L=55 / 2pcs)	2入 2pcs	630
W5199 -70	スプリング(F/#70 / L=55 / 2pcs) Spring (F /#70 / L=55 / 2pcs)	2入 2pcs	630
W5199 -75	スプリング(F/#75 / L=55 / 2pcs) Spring (F /#75 / L=55 / 2pcs)	2入 2pcs	630

メーカー指定の純正部品を使用して  
安全にR/Cを楽しみましょう。

京商ホームページ  
www.kyosho.com

※製品改良のため、予告なく仕様を変更する場合があります。  
\*SPECIFICATIONS ARE SUBJECT TO CHANGE WITHOUT NOTICE.  
© Copyright 2009 KYOSHO CORPORATION / 禁無断転載複製

京商株式会社

〒243-0034 神奈川県厚木市船子153

●ユーザー相談室直通電話 046-229-4115

お問い合わせは：月曜～金曜(祝祭日を除く) 10:00～18:00

60110907-1 PRINTED IN JAPAN